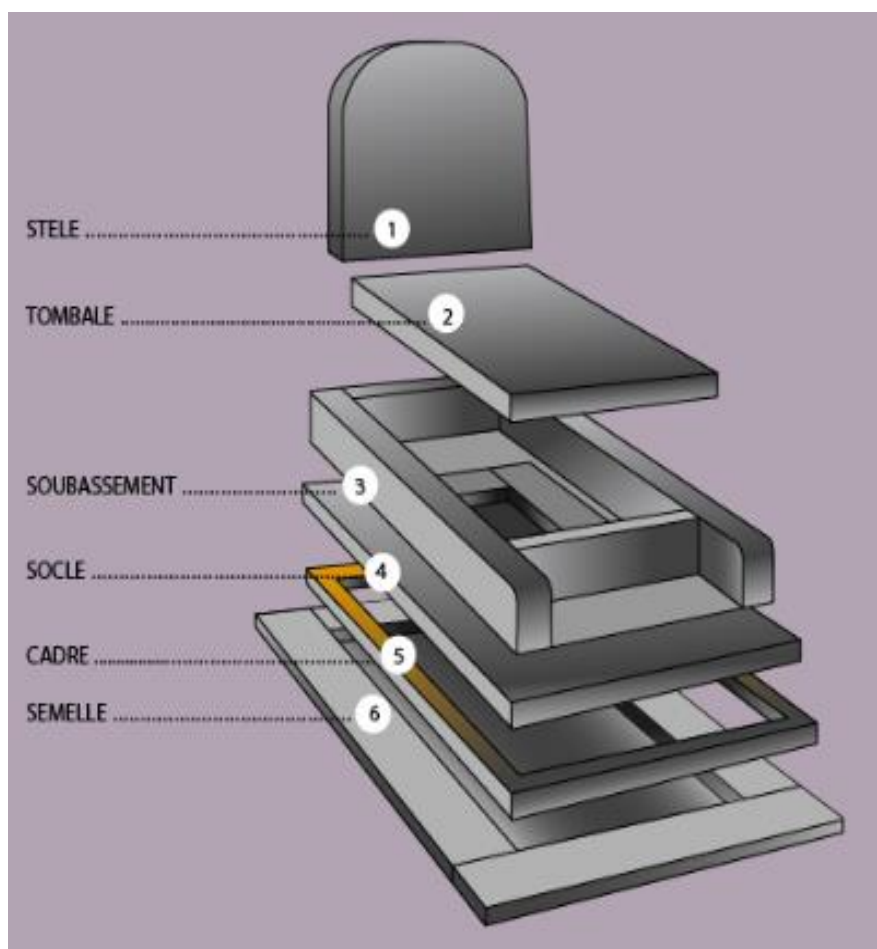
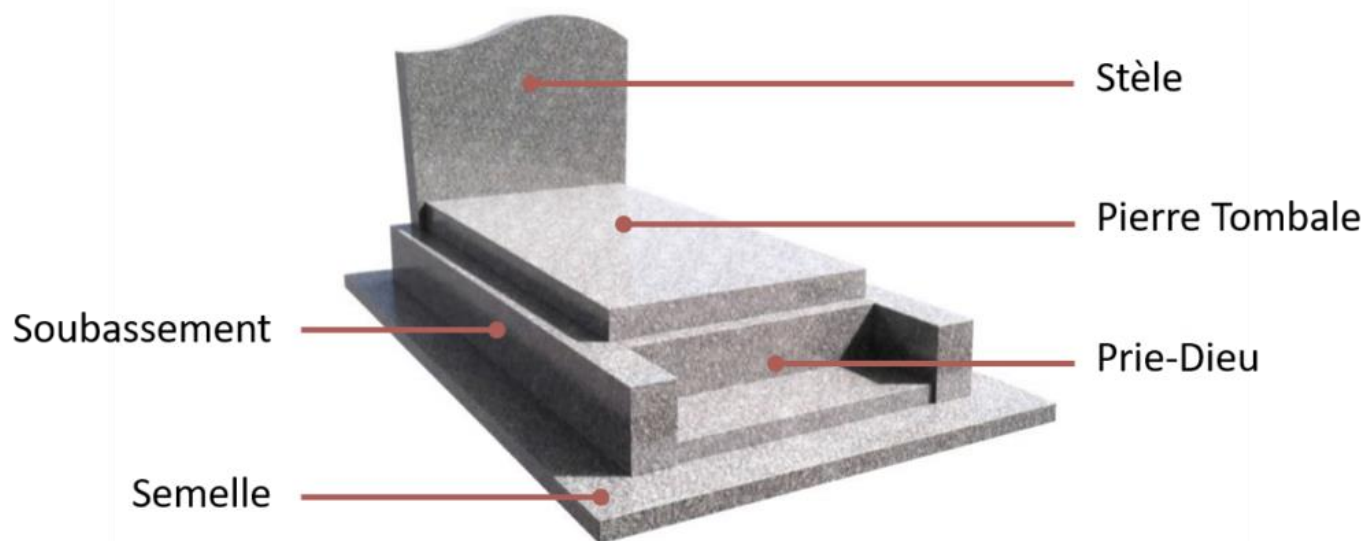


- **Fiche n°1 – Vocabulaire**
  
- **Fiche n°2 – Aménagements techniques des emplacements des concessions funéraires**
  
- **Fiche n°3 – Aménagements techniques des emplacements des concessions cinéraires *Cavernes sans monument***
  
- **Fiche n°4 – Aménagements techniques des emplacements des concessions cinéraires *Cavernes avec monument***
  
- **Fiche n°5 – Aménagements techniques des emplacements des concessions cinéraires *Columbarium du n°1 au n°4***
  
- **Fiche n°6 – Aménagements techniques des emplacements des concessions cinéraires *Columbarium à partir du n°5***

## Vocabulaire



## Cimetière de Cesson-Sévigné – fiche n°2 –

### Aménagements techniques

### des emplacements des concessions funéraires

- Caveaux

Simple L x l : 240 x 100 cm

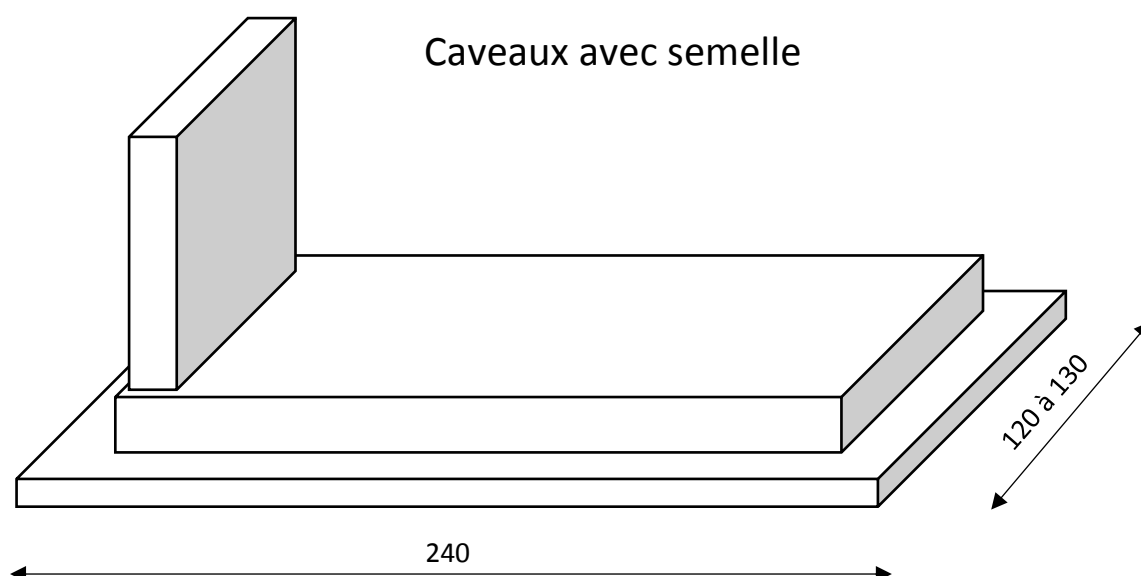
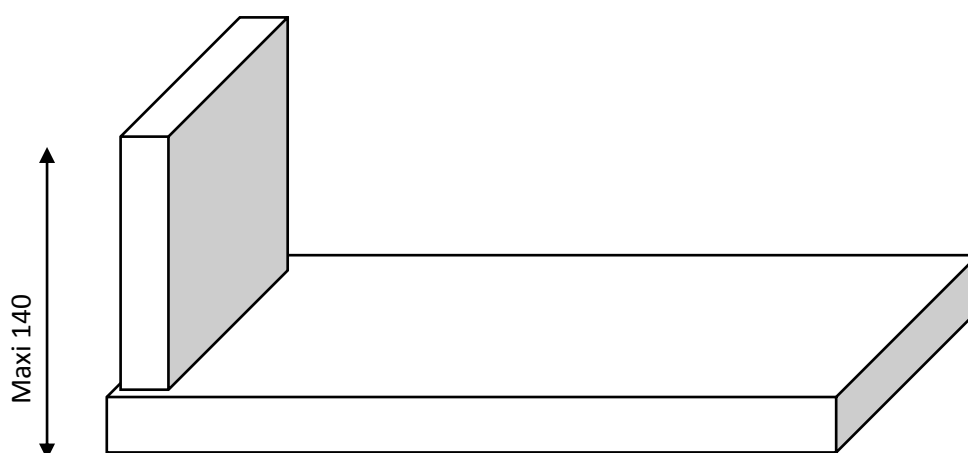
Double L x l : 240 x 200/210 cm

- Semelles

Simple L x l : 240 x 120/130 cm

Double L x l : 240 x 220/230 cm

- Hauteur de stèle : maxi 1.40m



Cimetière de Cesson-sévigné – fiche n°3 –  
Aménagements techniques des emplacements  
des concessions cinéraires *Cavurnes sans monument*



Chaque cavurne peut contenir 2 à 3 urnes selon modèles urnes

Couvercle : 50 x 50 cm

Profondeur 50 à 60 cm selon modèles

Monument plat autorisé : 60 x 60 cm épaisseur entre 5 et 8 cm

Plaque collée autorisée

Type de fermeture :

- écrous 14 à 18
- Visserie : clés à laine 10
- clés à pipe 14 et 17
- clés à laine 10
- Clés TORX à trou

***Attention, vérifier à chaque fois que le fond du cavurne est percé pour évacuer l'eau. Si ce n'est pas le cas, le perçage du fond du cavurne sera à effectuer.***

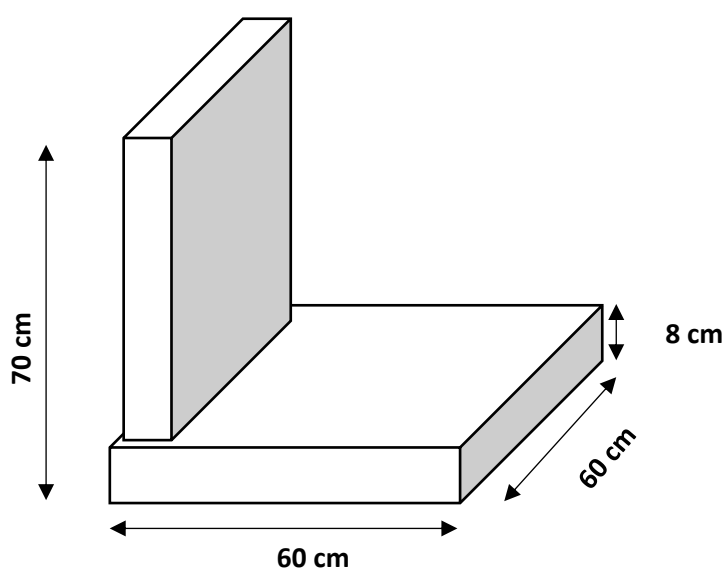
Cimetière de Cesson-Sévigné – fiche n°4 –  
Aménagements techniques des emplacements  
des concessions cinéraires *Cavernes avec monument*

Chaque caverne peut contenir 2 à 3 urnes selon modèles urnes

Couvercle : 50 x 50 cm

Profondeur 50 à 60 cm selon modèles

Monument autorisé :



Hauteur maximum : 70 cm

Type de fermeture :

- écrous 14 à 18                      clés à pipe 14 et 17
- Visserie : clés à laine 10        clés à laine 10
- Clés TORX à trou

Certains couvercles doivent être collé au mastic-silicone

***Attention, vérifier à chaque fois que le fond du caverne est percé pour évacuer l'eau. Si ce n'est pas le cas, le perçage du fond du caverne sera à effectuer.***

**Cimetière de Cesson-Sévigné – fiche n°5 –**  
**Aménagements techniques des emplacements**  
**des concessions cinéraires *Columbarium* du n°1 au n°4**



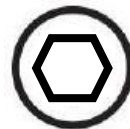
Une case de columbarium peut contenir 2 à 3 urnes selon modèles urnes

Porte de façade (beige) : 44.5 x 44.5 cm

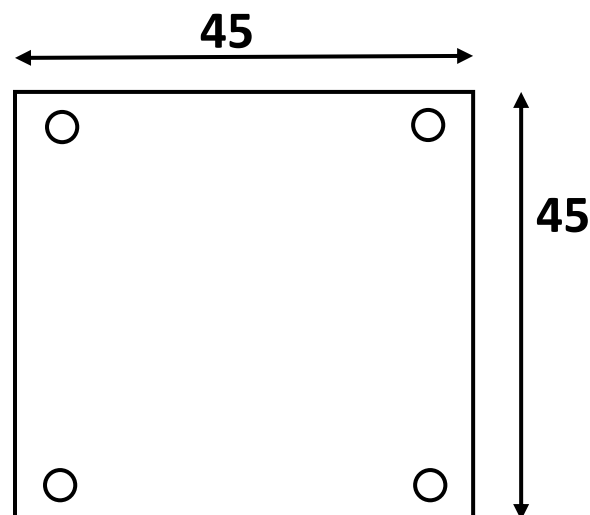
Changement de porte accepté, dimension maximum autorisé : 45 x 45 cm,  
épaisseur 2.5 à 3 cm

Type de fixation : 4 écrous ou vis

- Vis cruciform ou plate ou plate hexagonal creux



- + rondelles filetés et cache vis ou écrous
- Caches vis pointe de diamant, tête pointue



Cimetière de Cesson-Sévigné – fiche n°6 –  
Aménagements techniques des emplacements  
des concessions cinéraires *Columbarium à partir du n°5*



Une case de columbarium peut contenir 2 urnes

Porte uniforme couleur du columbarium, elles ne peuvent être changées.

L x l : 49 x 36 cm

Type de fixation vis Torx à trou + cache vis en laiton,

Pose de plaque collée possible, format maximum autorisé 10 x 15 cm

**Attention :**

- ***pas de perçage ou de gravure sur les portes ;***
- ***porte unique par emplacement ;***
- ***au choix des urnes, l'emplacement est moins important que dans les autres columbariums***